

**PROJEKT ZAGOSPODAROWANIA
PLACU ZABAW**

Nazwa obiektu budowlanego Adres	Plac zabaw Radawie, dz. nr 906 (stary nr 781) gmina Zębowice
------------------------------------	--

Imię i nazwisko Inwestora Adres	Gmina Zębowice ul. Izydora Murka 2, 46-048 Zębowice
------------------------------------	--

Nazwa jednostki projektowania Adres	BIURO USŁUG PROJEKTOWO-KOSZTORYSOWYCH TERESA DITTMANN ul. Karminowa 1, 46-300 Olesno Biuro: ul. Labora 6, 46-300 Olesno tel.34 359 76 36, fax 34 359 71 77, kom.602 180 573
--	--

Projektant	Branża	Nr uprawnień	Pieczątka i podpis
Andrzej Zawilski	architektura i konstrukcja	3109/61	
Opracował	Branża	Nr uprawnień	Pieczątka i podpis
Teresa Dittmann	architektura i konstrukcja	UAN-VIII-83861/188/88	<p><i>mgr Teresa Dittmann</i></p> <p>Jpr. budowlane do kierowania robotami budowlanymi w spec. architektonicznej i konstrukcyjno-budowlanej</p> <p>Nr ewid. UAN-VIII-83861/188/88</p> <p>46-300 OLESNO, ul. Karminowa 1</p> <p>tel./fax 34 359 71 77, tel. 34 359 76 36</p>
Data opracowania	Marzec 2014r.		

Opis techniczny do projektu zagospodarowania działki

Lokalizacja: - Radawie, dz. nr 906 (stary nr 781)
Inwestor: - Gmina Zębowice

1. Podstawa opracowania

- zlecenie
- mapa syt.-wys. w skali 1:500 do celów projektowych
- oświadczenie o posiadanym prawie do dysponowania nieruchomością na cele budowlane
- wizja na nieruchomości
- ustalenia wstępne z Inwestorem

2. Dane o projekcie zagospodarowania

Przedmiotem niniejszej inwestycji jest utworzenie miejsca rekreacji i wypoczynku z placem zabaw dla dzieci w wieku 6-12 na działce nr ew. 906 w miejscowości Radawie, gmina Zębowice.

Na placu zostaną zamontowane bezpieczne urządzenia zabawowe o wysokiej jakości – trwałe, kolorowe i estetyczne. Projekt przewiduje ustawienie na placu następujących urządzeń: zastaw zabawowy Nr 1 (duży zamek z huśtawką, drabinką linową i zjeżdżalnią), karuzela trzyosobowa, zabawka na sprężynie (kucyk), huśtawka wahadłowa, huśtawka wagowa. Na placu zostanie również urządzona siłownia zewnętrzna, w skład której wchodzi następujące urządzenia: wyciąg górny, orbitrek, wioślarz, podnosiciel nóg oraz biegacz.

W zakresie niniejszej inwestycji przewidziano również zamontowanie altany typu grzybek oraz montaż wyposażenia parkowego tj. kosz na śmieci, tablica informacyjna.

Rozmieszczenie poszczególnych urządzeń pokazano na projekcie zagospodarowania działki. Nawierzchnia placu zabaw trawiasta. Pozostały obszar działki zagospodarowany zielenią wysoką i niską tak, aby komponował się z otaczającym go krajobrazem i projektowanym placem zabaw.

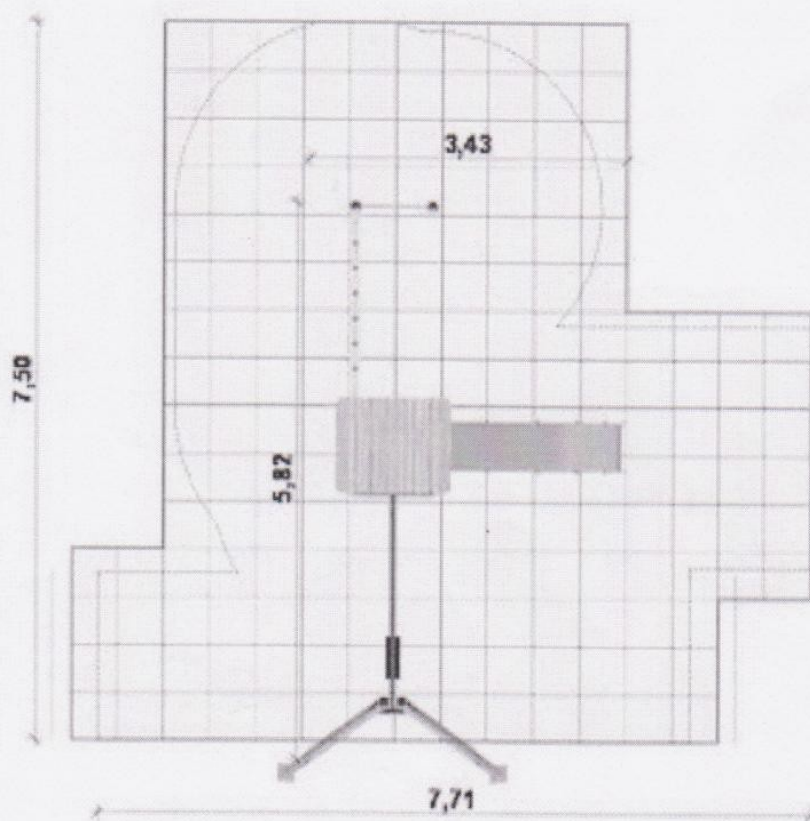
3. Opis gotowych elementów wyposażenia placu zabaw

Zestaw zabawowy nr 1 – szt. 1

Zestaw zabawowy składający się z następujących elementów:

- zjeżdżalnia,
- drabinka na wieżę,
- wieża zadaszona dachem dwuspadowym drewnianym.
- pionowa drabinka linowa,
- huśtawka,

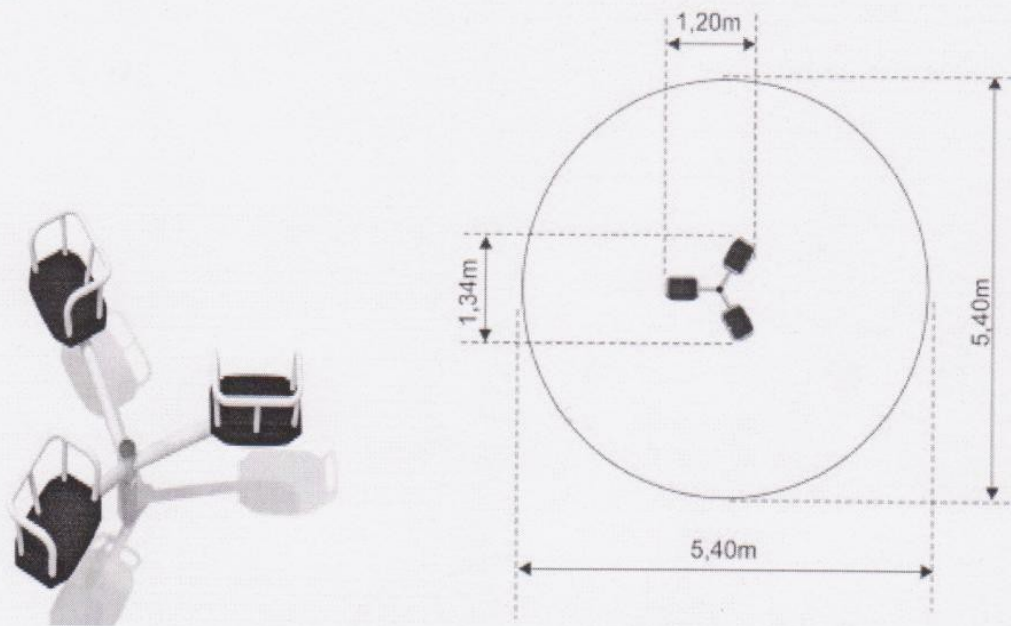
Rysunek 1



Karuzela trzyosobowa - szt.1

Montaż na stałe. Rury wykonane ze stali malowanej proszkowo, siedziska ze sklejki wodoodpornej lub gumowe miękkimi krawędziami.

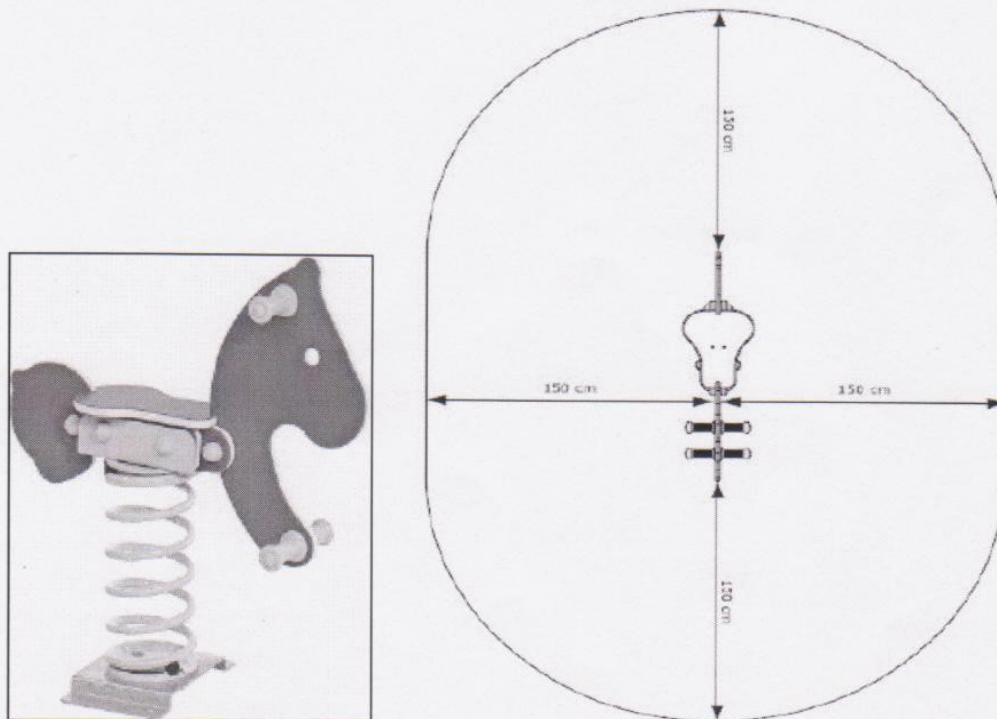
Rysunek 2



Zabawka na sprężynie - szt.1

Zabawka w kształcie kuczka. Korpus wykonany z płyty HDPE odpornej na zniszczenia. Uchwyty na dłonie oraz oparcia stóp wykonane z profilem antypoślizgowym. Sprężyna stalowa, malowana proszkowo. Sprężynowiec posadowiony w ziemi za pośrednictwem prefabrykowanego fundamentu betonowego.

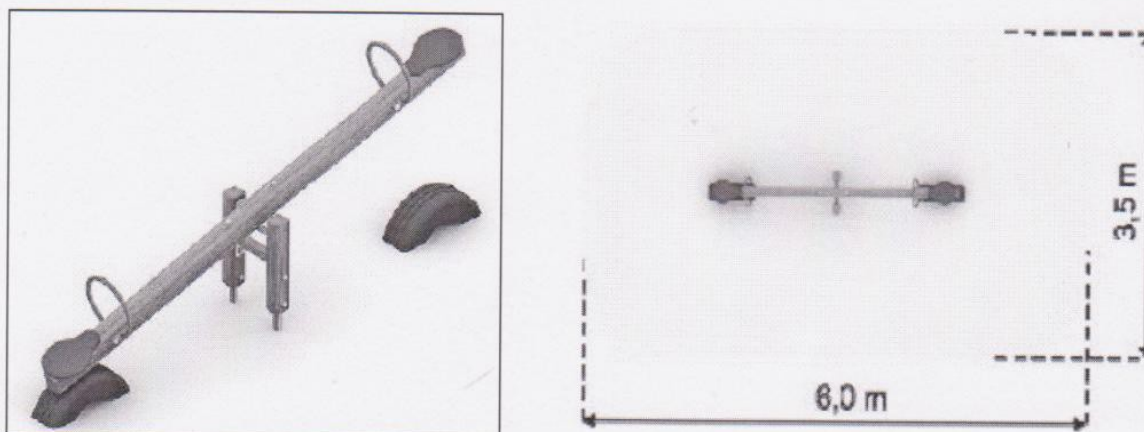
Rysunek 3



Huštawka wagowa szt.1

Składająca się z belki okrągłej średnicy min. 100 mm, drewna klejonego warstwowo lub bezrdzeniowego, powlekanego preparatami chroniącymi przed pleśnią, pękaniem, zwietrzeniem. Siedziska wykonane z tworzywa HDPE trójwarstwowe. Wszystkie elementy śrub i nakrętek osłonięte zaślepkami. Połączenia śrubowe zabezpieczone antykorozyjnie przez ocynkowanie.

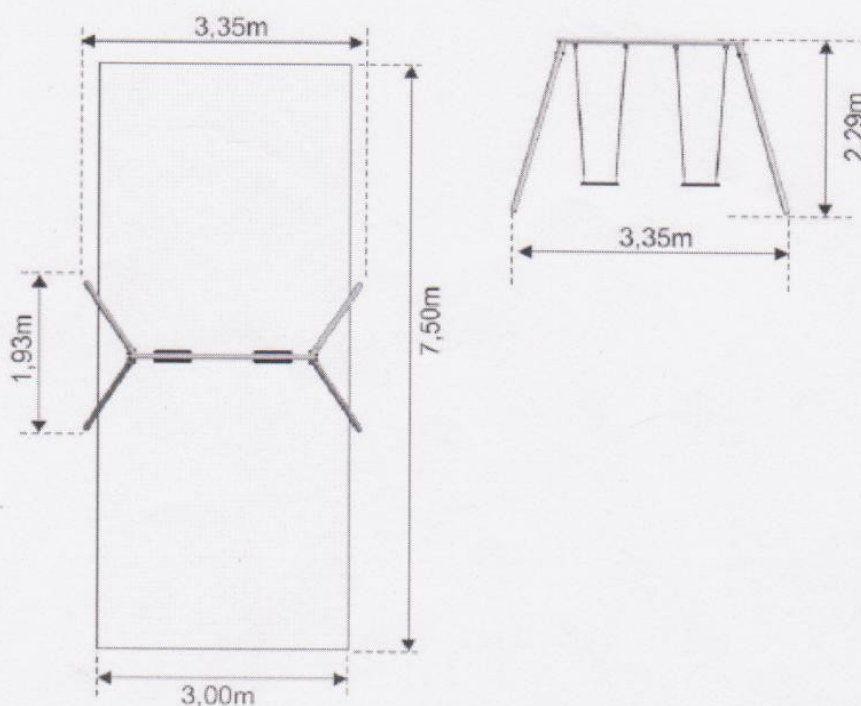
Rysunek 4



Huštawka podwójna szt.1

Składający się z belek okrągłych o średnicy min. 100 mm, np. z drewna klejonego lub bezrdzeniowego, powlekanego preparatami chroniącymi przed pleśnią, pękaniem, zwietrzeniem. Siedziska wykonane z tworzywa, łańcuchy nierdzewne.

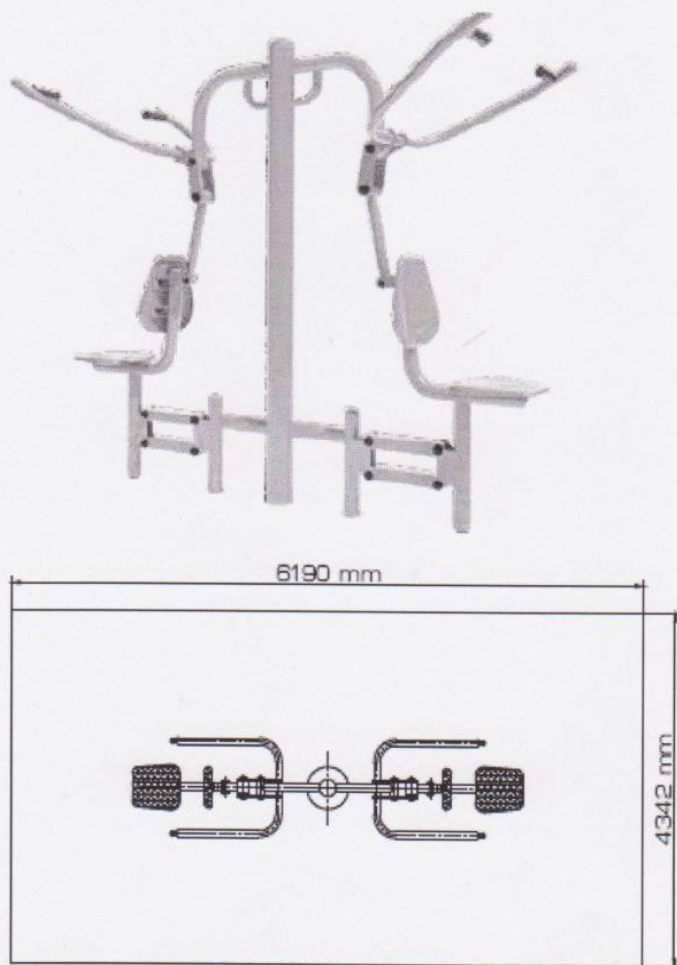
Rysunek 5



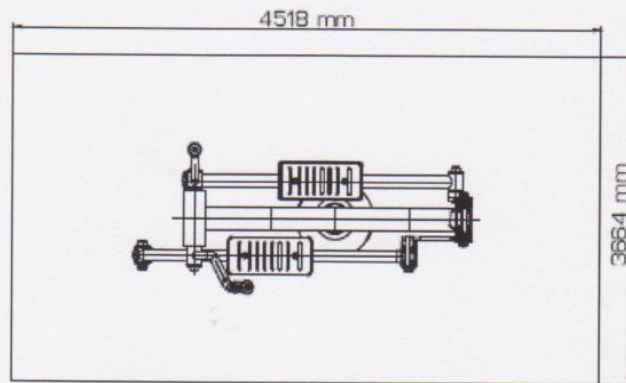
Siłownia zewnętrzna

W skład siłowni zewnętrznej wchodzi następujące urządzenia sportowo-rekreacyjne wykonane ze stali nierdzewnej:

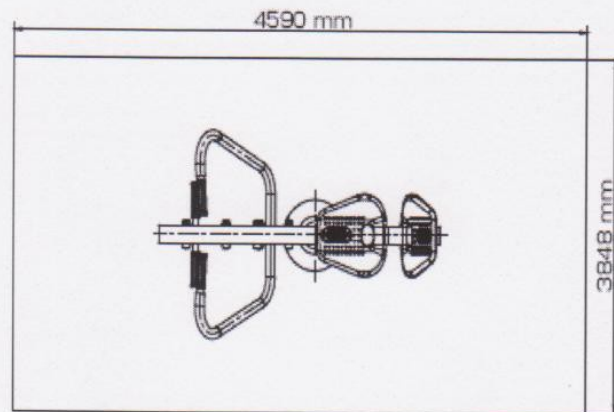
- wyciąg górny - rysunek 6;
- orbitrek - rysunek 7;
- wioślarz - rysunek 8;
- podnosiciel nóg - rysunek 9;
- biegacz - rysunek 10.



Rysunek 6



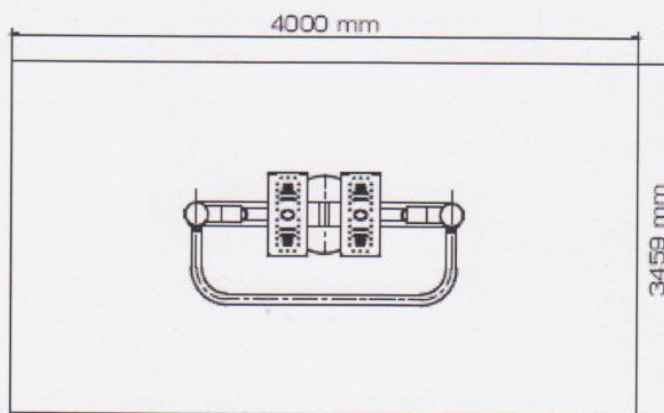
Rysunek 7



Rysunek 8



Rysunek 9



Rysunek 10

Kosz na śmieci szt.1

Konstrukcja kosza z belek o przekroju okrągłym, średnicy ok. 100mm, powlekanych wielowarstwowo preparatami chroniącymi przed pękaniem, zwietrzeniem i pleśnią.



Rysunek 11

Tablica informacyjna szt.1

Belki o przekroju okrągłym, średnicy ok. 100mm, wykonane z drewna klejonego lub bezrdzeniowego, powlekanego wielowarstwowo preparatami chroniącymi przed pękaniem, zwietrzeniem i pleśnią.



Rysunek 12

Altana drewniana typu grzybek - szt.1

Altana drewniana to obiekt wolnostojący. Wymiary altany sześciokątnej: długość boku 1,8m; przekątna 3,6m; wysokość w kalenicy 3,60m. Altana będzie realizowana w technologii tradycyjnej: stopy fundamentowe żelbetowe, słupy drewniane, dach wielospadowy o konstrukcji drewnianej z pokryciem gontem bitumicznym (kąt nachylenia połaci dachowych 25 stopni).

4. Uwagi końcowe

- Materiały budowlane oraz elementy prefabrykowane muszą posiadać wymagane atesty i odpowiadać odpowiednim normom.
- Przed wykonaniem prac wszystkie wymiary sprawdzić w naturze.
- W przypadku napotkania uzbrojenia podziemnego nie naniesionego na mapę, prace przerwać i niezwłocznie zawiadomić Inwestora.
- Prace prowadzić zgodnie z projektem, zasadami sztuki budowlanej, ogrodniczej i obowiązującymi normami i przepisami szczególnymi.
- W każdym przypadku należy przestrzegać zaleceń producentów urządzeń placu zabaw i materiałów budowlanych.
- Przy montażu urządzeń zachować wymagane strefy bezpieczeństwa dla poszczególnych urządzeń.

Projektant:



Olesno, marzec 2014r.

Opracował:

mgr Teresa Dittmann
 Upr. budowlane do kierowania robotami budowlanymi
 w spec. architektonicznej i konstrukcyjno-budowlanej
 Nr ewid. UAN/VIII-83861/188/88
 46-300 OLESNO, ul. Karminowa 1
 tel./fax 34 359 71 77, tel. 34 359 76 36

Projekt zagospodarowania działki położonej w miejscowości Radawie, dz. nr 906 (stary nr 781)

MAPA DO CELÓW PROJEKTOWYCH

Oznaczenie kancelaryjne zgłoszenia pracy geodezyjnej		1242/2013
Miejscowość		RADAWIE
Jednostka ewidencyjna	identyfikator	160807_2
	nazwa	Zębowice
Obręb ewidencyjny	identyfikator	0063
	nazwa	RADAWIE
Skala mapy		1:500
Karta mapy: 3		działka: 781
Nazwa układu współrzędnych	prostokątnych płaskich	2000/6
	wysokości	Kronstadt 86
Godło mapy zasadniczej		6.141.23.13.2.4
Oznaczenie obszaru, który był przedmiotem aktualizacji		---
Oznaczenie i informacje o służebnościach gruntowych mających wpływ na zagospodarowanie gruntów, zlokalizowanych w granicach projektowanych inwestycji		Obciążeń nie ustalono
Oznaczenie i symbol konturu użytku gruntowego, który nie jest ujawniony w bazie danych ewidencji gruntów i budynków		

13201

GEODETA

mgr inż. Piotr Musioł
Staniszcze Małe, ul. B. Prusa 9
47-113 Kolonadowie 3

GEODETA

mgr inż. Piotr Musioł
Staniszcze Małe, ul. B. Prusa 9
47-113 Kolonadowie 3

Olesno 20.02.2014 r.

LEGENDA:

Nazwa/imię i nazwisko wykonawcy oraz data i podpis osoby reprezentującej wykonawcę


1. Zestaw zabawowy nr 1
2. Karuzela trzyosobowa
3. Zabawka na sprężynie
4. Huśtawka wagowa
5. Huśtawka podwójna
6. Wyciąg górny
7. Orbitrek
8. Wioślarz
9. Podnosiciel nóg
10. Biegacz
11. Kosz na śmieci
12. Tablica informacyjna
13. Altana

projektowany
projektowana
projektowana
projektowana
projektowany
projektowany
projektowany
projektowany
projektowany
projektowany
projektowana
projektowana

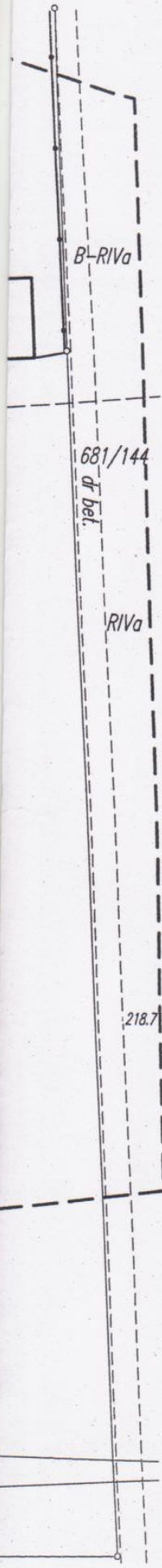
Poświadczam, że niniejszy dokument geodezyjny i kartograficzny, których rezultatem jest niniejszy projekt, jest zgodny z danymi z ewidencji państwowego zasobu geodezyjnego i kartograficznego	
Organ prowadzący państwowy zasób geodezyjny i kartograficzny	ST
Identyfikator ewidencyjny materiału zasobu - operatu technicznego	P.1608
Data wpisania operatu technicznego do ewidencji materiałów zasobu	24
Imię, nazwisko i podpis osoby reprezentującej organ	

[Podpis]
mgr inż. Jarosław...
Kierownik Powiatowego...

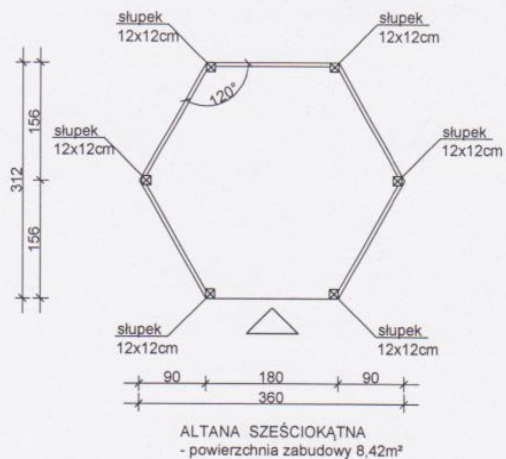
BIURO USŁUG PROJEKTOWO-KOSZTORYSOWYCH TERESA DITTMANN, 46-300 OLESNO, UL. KARMINOWA 1

Obiekt:	Plac zabaw			
Lokalizacja:	Radawie, dz. nr 906 (stary nr 781)			
Branża:	Budowlana			Skala 1:500
Stadium:	Projekt zagospodarowania działki			Ilość rys. 1
Inwestor:	Gmina Zębowice			Nr rys. 1
Projektant:	Imię i Nazwisko	Podpis	Data	
	Andrzej Zawilski upr. nr 3109/61	<i>[Podpis]</i>	03.2014r.	
Opracował:	Imię i Nazwisko	Podpis	Data	
	Teresa Dittmann upr. nr UAN-VIII-83861/188/88	<i>[Podpis]</i>	03.2014r.	

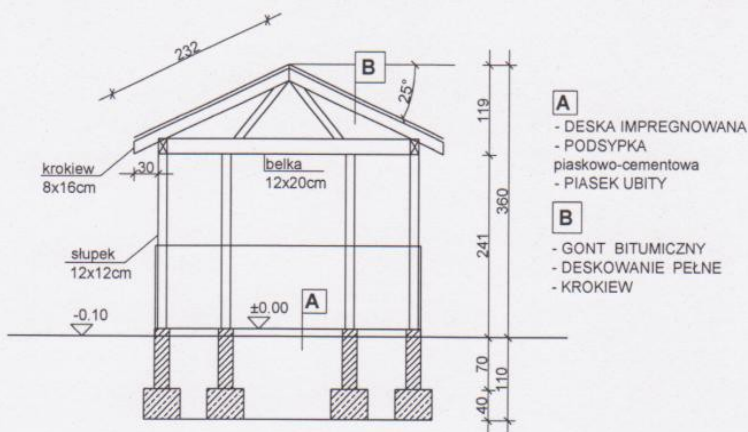
Nie wykucza
nie w planach
podziemnych
dl. Inwentaryzacji
informacji w in



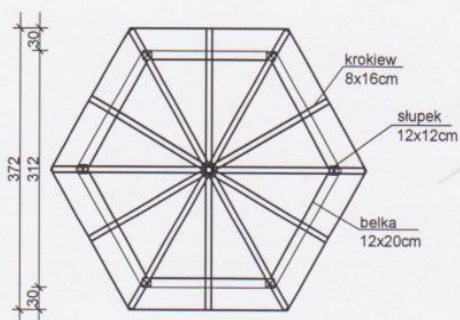
RZUT PRZYZIEMIA



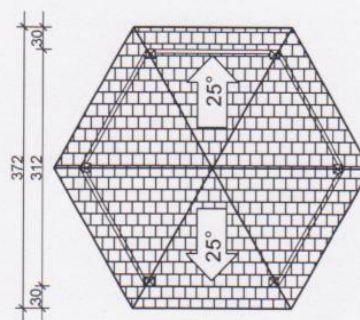
PRZEKRÓJ PIONOWY A-A



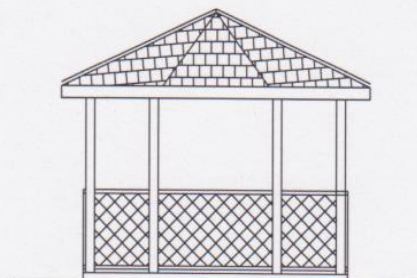
RZUT WIĘZBY



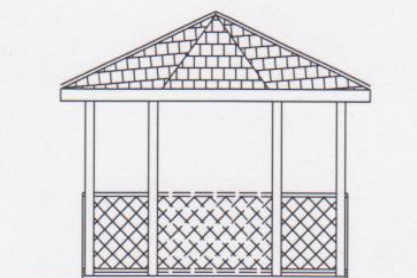
RZUT DACHU



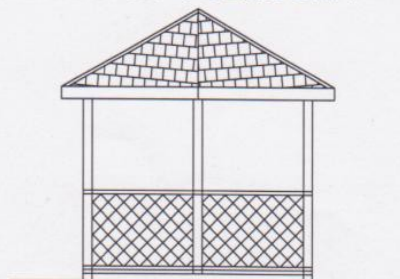
ELEWACJE



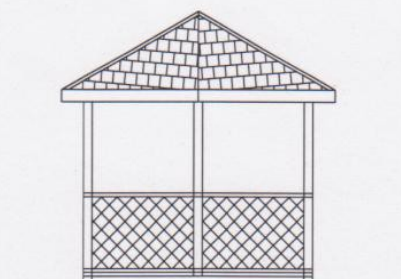
ELEWACJA PÓŁNOCNA



ELEWACJA POŁUDNIOWA



ELEWACJA WSCHODNIA



ELEWACJA ZACHODNIA

BIURO USŁUG PROJEKTOWO-KOSZTORYSOWYCH TERESA DITTMANN, 46-300 OLESNO, UL. KARMINOWA 1			
Obiekt:	Altana		Skala 1:100
Lokalizacja:	Radawie, dz. nr 906 (stary nr 781)		Ilość rys.: 1
Branża:	Konstrukcyjno-budowlana		
Stadium:	Projekt techniczny		Nr rys.: 1
Investor:	Gmina Zębowice		
	Imię i nazwisko	Nr uprawnień	Podpis
Projektant:	Andrzej Zawilski	3109/61	
Opracował:	Teresa Dittmann	UAN-VIII-83861/188/88	
			Data 03.2014r.