

**PROJEKT ZAGOSPODAROWANIA
PLACU ZABAW**

Nazwa obiektu budowlanego Adres	Plac zabaw Zębówice, dz. nr 1116 (stary nr 284/1) gmina Zębówice
------------------------------------	------------------------------------------------------------------------

Imię i nazwisko Inwestora Adres	Gmina Zębówice ul. Izydora Murka 2, 46-048 Zębówice
------------------------------------	--------------------------------------------------------

Nazwa jednostki projektowania Adres	BIURO USŁUG PROJEKTOWO-KOSZTORYSOWYCH TERESA DITTMANN ul. Karminowa 1, 46-300 Olesno Biuro: ul. Labora 6, 46-300 Olesno tel.34 359 76 36, fax 34 359 71 77, kom.602 180 573
----------------------------------------	--------------------------------------------------------------------------------------------------------------------------------------------------------------------------------------------

Projektant	Branża	Nr uprawnień	Pieczętka i podpis
Andrzej Zawilski	architektura i konstrukcja	3109/61	
Opracował	Branża	Nr uprawnień	Pieczętka i podpis
Teresa Dittmann	architektura i konstrukcja	UAN-VIII-83861/188/88	<p><i>mgr Teresa Dittmann</i></p> <p>Jpr. budowlane do kierowania robotami budowlanymi w spec. architektonicznej i konstrukcyjno-budowlanej Nr ewid. UAN-VIII-83861/188/88 46-300 OLESNO, ul. Karminowa 1 tel./fax 34 359 71 77, tel. 34 359 76 36</p>
Data opracowania	Marzec 2014r.		

Opis techniczny do projektu zagospodarowania działki

Lokalizacja: - Zębowice, dz. nr 1116 (stary nr 284/1)
Inwestor: - Gmina Zębowice

1. Podstawa opracowania

- zlecenie
- mapa syt.-wys. w skali 1:500 do celów projektowych
- oświadczenie o posiadanym prawie do dysponowania nieruchomością na cele budowlane
- wizja na nieruchomości
- ustalenia wstępne z Inwestorem

2. Dane o projekcie zagospodarowania

Przedmiotem niniejszej inwestycji jest utworzenie miejsca rekreacji i wypoczynku z placem zabaw dla dzieci w wieku 6-12 na działce nr ew. 1116 w miejscowości Zębowice, gmina Zębowice.

Na placu zostaną zamontowane bezpieczne urządzenia zabawowe o wysokiej jakości – trwałe, kolorowe i estetyczne. Projekt przewiduje ustawienie na placu następujących urządzeń: zastaw zabawowy (zjeżdżalnia, drabinka na wieżę, wieża, drabinka linowa), karuzela trzyosobowa, zabawka na sprężynie (kucyk), huśtawka wahadłowa, huśtawka wagowa. Na placu zostanie również urządzona siłownia zewnętrzna, w skład której wchodzi następujące urządzenia: ławka + wyciskanie siedząc, orbitrek, wioślarz, biegacz oraz twister.

W zakresie niniejszej inwestycji przewidziano również montaż wyposażenia parkowego tj. ławka z oparciem (6 szt.), kosz na śmieci, tablica informacyjna.

Rozmieszczenie poszczególnych urządzeń pokazano na projekcie zagospodarowania działki. Pod urządzeniami placu zabaw zostanie wykonana nawierzchnia bezpieczna z płytek składających się z mieszaniny granulatu gumowego SBR oraz kleju poliuretanowego. Powierzchnia nawierzchni bezpiecznej 135m². Pozostały obszar działki zagospodarowany zielenią wysoką i niską tak, aby komponował się z otaczającym go krajobrazem i projektowanym placem zabaw.

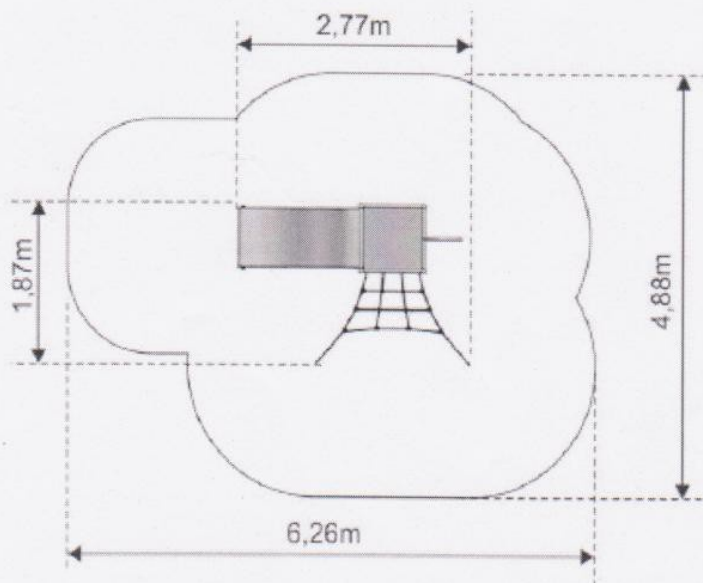
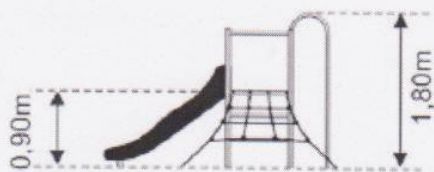
3. Opis gotowych elementów wyposażenia placu zabaw

Zestaw zabawowy nr 1 – szt. 1

Zestaw zabawowy składający się z następujących elementów:

- zjeżdżalnia,
- drabinka na wieżę,
- wieża,
- drabinka linowa,

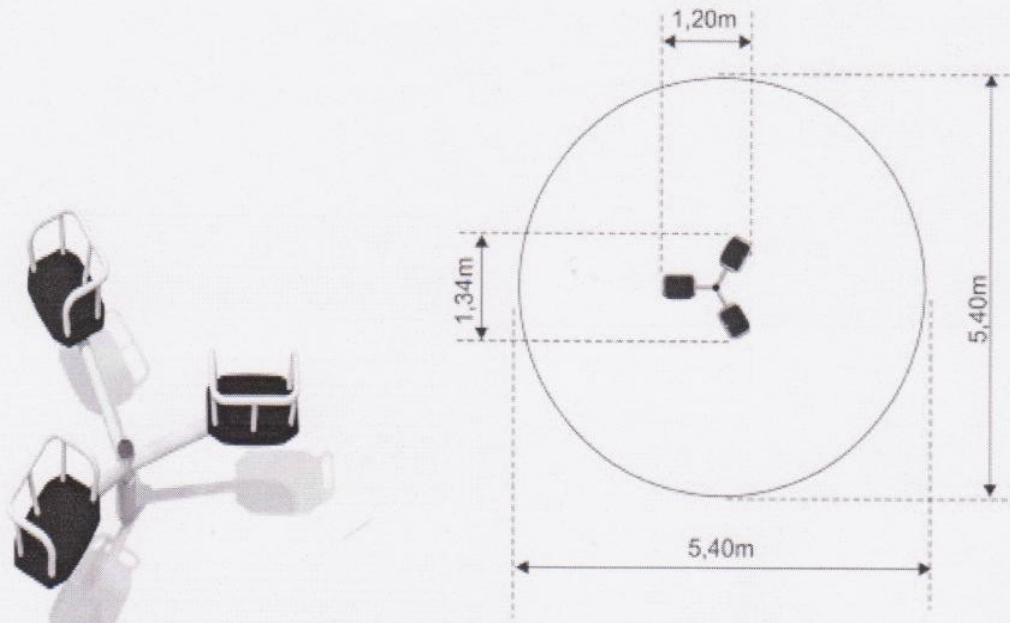
Rysunek 1



Karuzela trzyosobowa - szt.1

Montaż na stałe. Rury wykonane ze stali malowanej proszkowo, siedziska ze sklejki wodoodpornej lub gumowe miękkimi krawędziami.

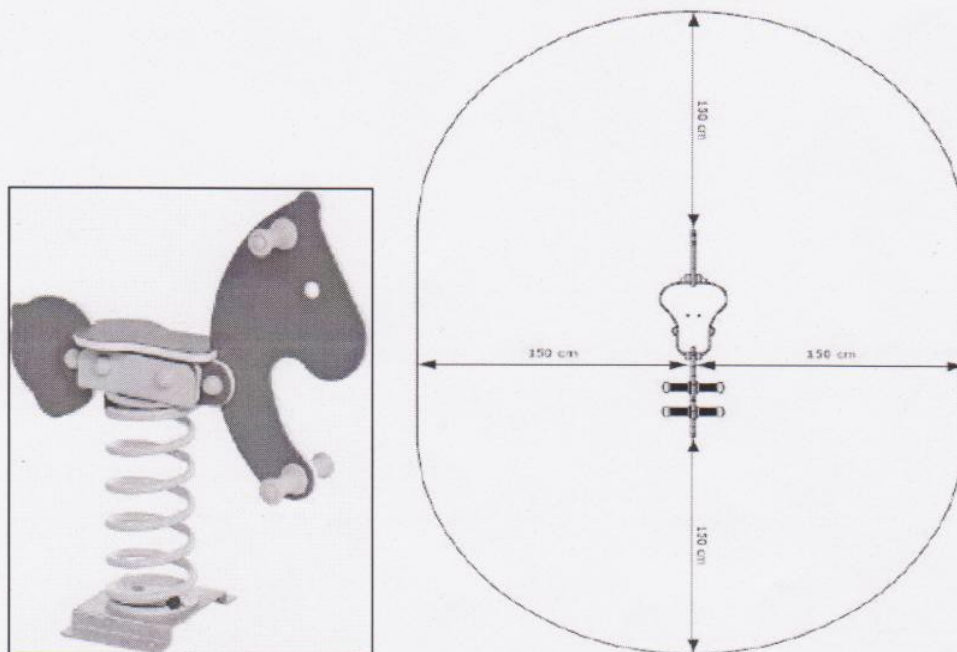
Rysunek 2



Zabawka na sprężynie - szt.1

Zabawka w kształcie kuczka. Korpus wykonany z płyty HDPE odpornej na zniszczenia. Uchwyty na dłonie oraz oparcia stóp wykonane z profilem antypoślizgowym. Sprężyna stalowa, malowana proszkowo. Sprężynowiec posadowiony w ziemi za pośrednictwem prefabrykowanego fundamentu betonowego.

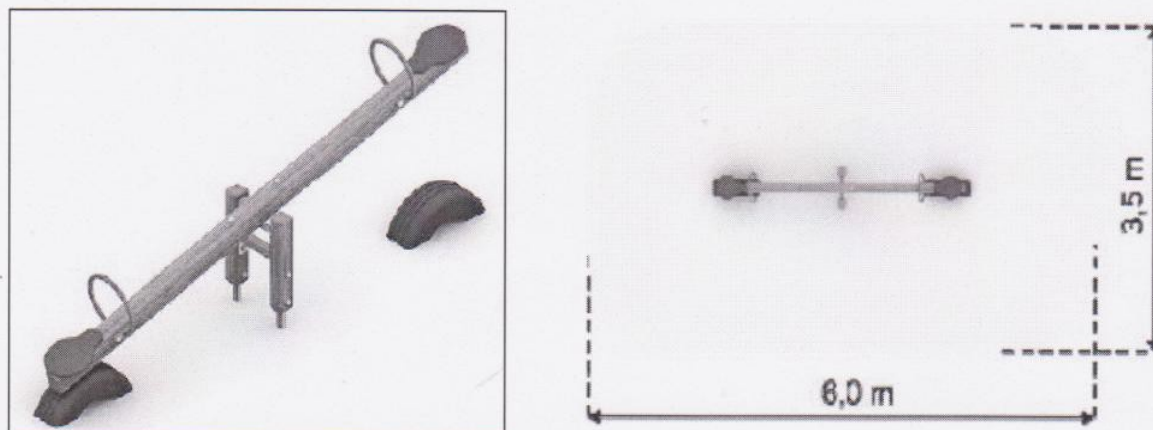
Rysunek 3



Huśtawka wagowa szt.1

Składająca się z belki okrągłej średnicy min. 100 mm, drewna klejonego warstwowo lub bezrdzeniowego, powlekanego preparatami chroniącymi przed pleśnią, pękaniem, zwiertzeniem. Siedziska wykonane z tworzywa HDPE trójwarstwowe. Wszystkie elementy śrub i nakrętek osłonięte zaślepkami. Połączenia śrubowe zabezpieczone antykorozyjnie przez ocynkowanie.

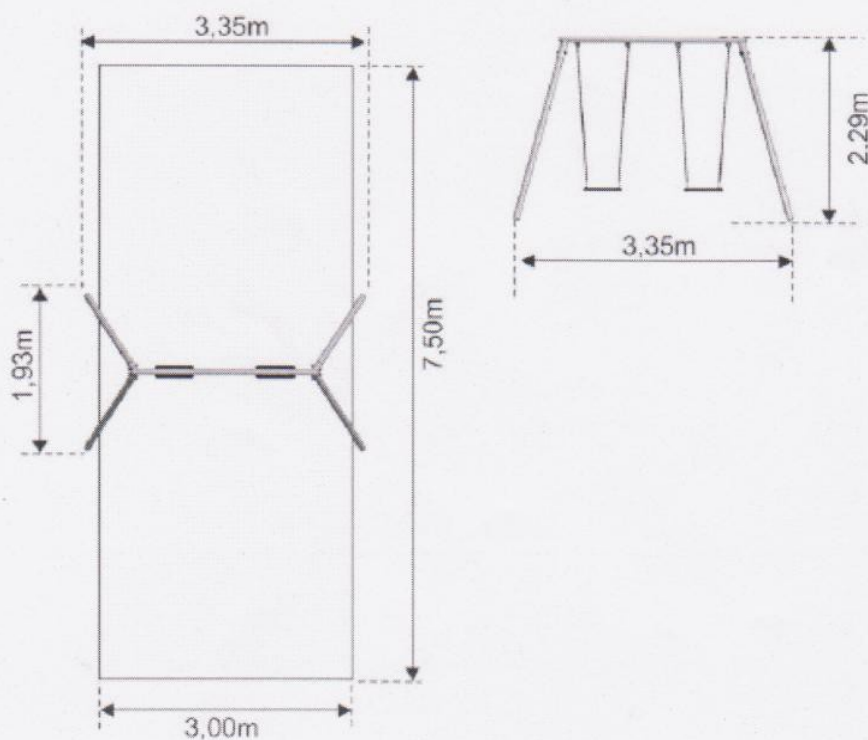
Rysunek 4



Huśtawka podwójna szt.1

Składający się z belek okrągłych o średnicy min. 100 mm, np. z drewna klejonego lub bezrdzeniowego, powlekanego preparatami chroniącymi przed pleśnią, pękaniem, zwiertzeniem. Siedziska wykonane z tworzywa, łańcuchy nierdzewne.

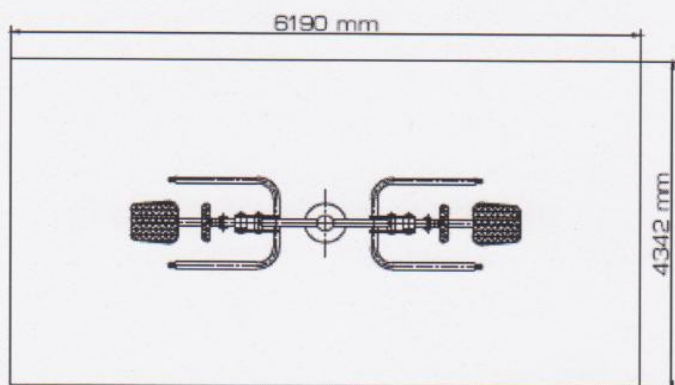
Rysunek 5



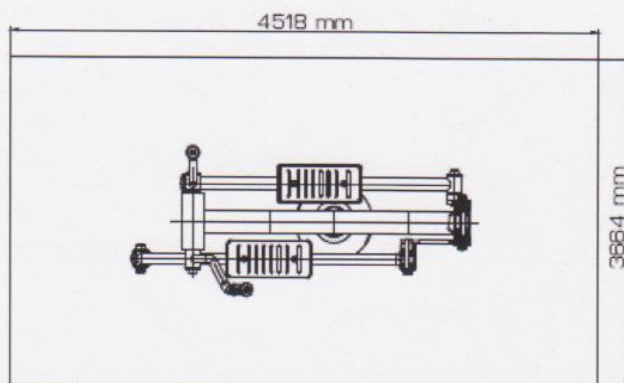
Siłownia zewnętrzna

W skład siłowni zewnętrznej wchodzi następujące urządzenia sportowo-rekreacyjne ze stali nierdzewnej:

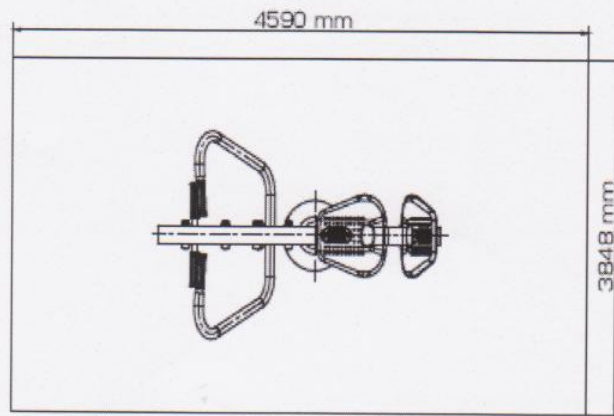
- *ławka + wyciskanie siedząc* - rysunek 6;
- *orbitrek* - rysunek 7;
- *wioślarz* - rysunek 8;
- *biegacz* - rysunek 9;
- *twsiter* - rysunek 10.



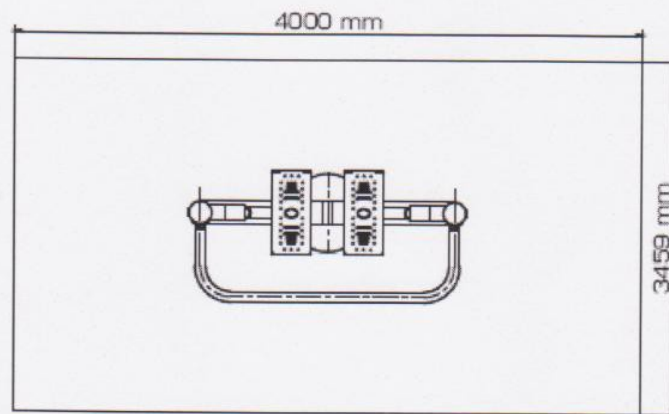
Rysunek 6



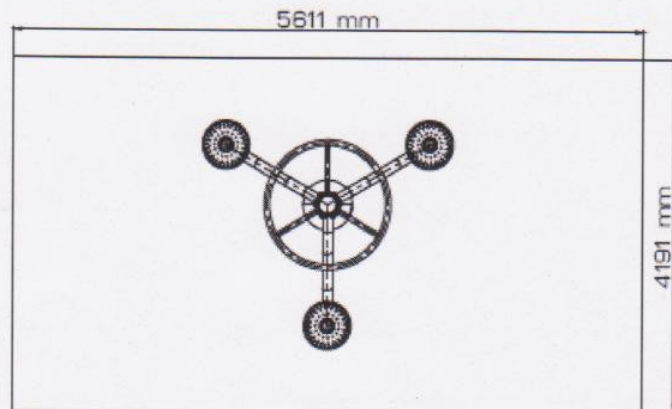
Rysunek 7



Rysunek 8



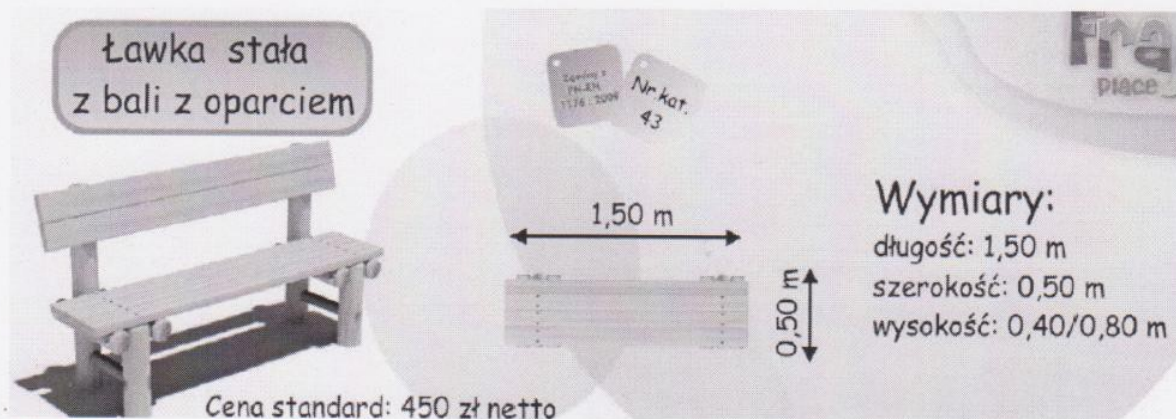
Rysunek 9



Rysunek 10

Ławka z oparciem szt.6

Słupy nośne oraz belki poziome o przekroju okrągłym i średnicy min. 100mm, wykonane z drewna klejonego lub bezrdzeniowego powlekane wielowarstwowo preparatami chroniącymi przed pękaniem, zwiertzeniem, pleśnią. Siedzisko oraz oparcie wykonane z desek impregnowanych.



Rysunek 11

Kosz na śmieci szt.1

Konstrukcja kosza z belek o przekroju okrągłym, średnicy ok. 100mm, powlekanych wielowarstwowo preparatami chroniącymi przed pękaniem, zwiertzeniem i pleśnią.



Rysunek 12

Tablica informacyjna szt.1

Belki o przekroju okrągłym, średnicy ok. 100mm, wykonane z drewna klejonego lub bezrdzeniowego, powlekanego wielowarstwowo preparatami chroniącymi przed pękaniem, zwiertzeniem i pleśnią.



Rysunek 13

4. Uwagi końcowe

- Materiały budowlane oraz elementy prefabrykowane winny posiadać wymagane atesty i odpowiadać odpowiednim normom.
- Przed wykonaniem prac wszystkie wymiary sprawdzić w naturze.
- W przypadku napotkania uzbrojenia podziemnego nie naniesionego na mapę, prace przerwać i niezwłocznie zawiadomić Inwestora.
- Prace prowadzić zgodnie z projektem, zasadami sztuki budowlanej, ogrodniczej i obowiązującymi normami i przepisami szczególnymi.
- W każdym przypadku należy przestrzegać zaleceń producentów urządzeń placu zabaw i materiałów budowlanych.
- Przy montażu urządzeń zachować wymagane strefy bezpieczeństwa dla poszczególnych urządzeń.

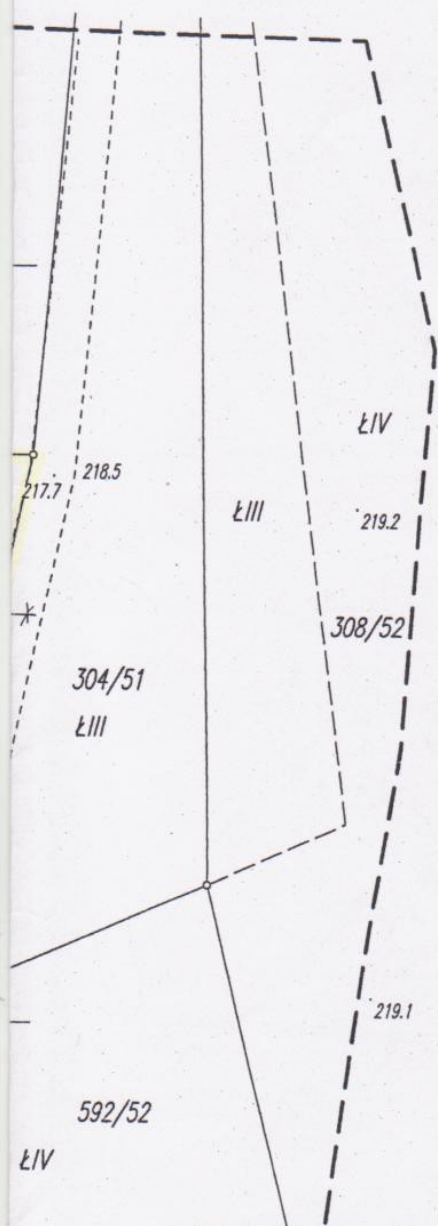


Opracował:

mgr Teresa Dittmann
 Jpr. budowlane do kierowania robotami budowlanymi
 w spec. architektonicznej i konstrukcyjno-budowlanej
 Nr ewid. UAN-VIII-83861/188/88
 46-300 OLESNO, ul. Karminowa 1
 tel./fax 34 359 71 77, tel. 34 359 76 36

Olesno, marzec 2014r.

Projekt zagospodarowania działki położonej w Zębowicach, dz. nr 1116 (stary nr 284/1)



MAPA DO CELÓW PROJEKTOWYCH

Oznaczenie kancelaryjne zgłoszenia pracy geodezyjnej		1241/2013
Miejscowość		ZĘBOWICE
Jednostka ewidencyjna	identyfikator	160807_2
	nazwa	Zębowice
Obręb ewidencyjny	identyfikator	0093
	nazwa	ZĘBOWICE
Skala mapy		1:500
Karta mapy: 19		działka: 284/1
Nazwa układu współrzędnych	prostokątnych płaskich	2000/6
	wysokości	Kronsztadt 86
Godło mapy zasadniczej		6.141.24.21.1.3 6.141.24.21.1.4
Oznaczenie obszaru, który był przedmiotem aktualizacji		— — —
Oznaczenie i informacje o służebnościach gruntowych mających wpływ na zagospodarowanie gruntów, zlokalizowanych w granicach projektowanych inwestycji		Obciążeń nie ustalono
Oznaczenie i symbol konturu użytku gruntowego, który nie jest ujawniony w bazie danych ewidencji gruntów i budynków		

LEGENDA:

1. Zestaw zabawowy nr 1
2. Karuzela trzyosobowa
3. Zabawka na sprężynie
4. Huśtawka wagowa
5. Huśtawka podwójna
6. Ławka + wyciskanie siedząc
7. Orbitrek
8. Wioślarz
9. Biegacz
10. Twister
11. Ławka z oparciem
12. Kosz na śmieci
13. Tablica informacyjna

projektowany
projektowana
projektowana
projektowana
projektowana
projektowana
projektowany
projektowany
projektowany
projektowany
projektowana
projektowany
projektowana

13287
mgr inż.
Stanisław
47-11

Olesno 19.02.2014 r.

Nazwa/imię i nazwisko wyl
oraz data i podpis osoby re,
wykonawcę

Poświadczam, że niniejszy dokument został opracowany geodezyjnymi i kartograficznymi, których rezultaty zawiera oper do ewidencji materiałów państwowego zasobu geodezyjnego

Organ prowadzący państwowy zasób geodezyjny i kartograficzny

STAROSTA




Identyfikator ewidencyjny materiału zasobu - operatu technicznego

P.1608. 2014. 48

Data wpisania operatu technicznego do ewidencji materiałów zasobu

Imię, nazwisko i podpis osoby reprezentującej organ

BIURO USŁUG PROJEKTOWO-KOSZTORYSOWYCH TERESA DITTMANN, 46-300 OLESNO, UL. KARMINOWA 1

Obiekt:	Plac zabaw			 Skala 1:500 Ilość rys. 1 Nr rys. 1
Lokalizacja:	Zębowice, dz. nr 1116 (stary nr 284/1)			
Branża:	Budowlana			
Stadium:	Projekt zagospodarowania działki			
Inwestor:	Gmina Zębowice			
	Imię i Nazwisko	Podpis	Data	
Projektant:	Andrzej Zawilski upr. nr 3109/61		03.2014r.	
Opracował:	Teresa Dittmann upr. nr UAN-VIII-83861/188/88		03.2014r.	